
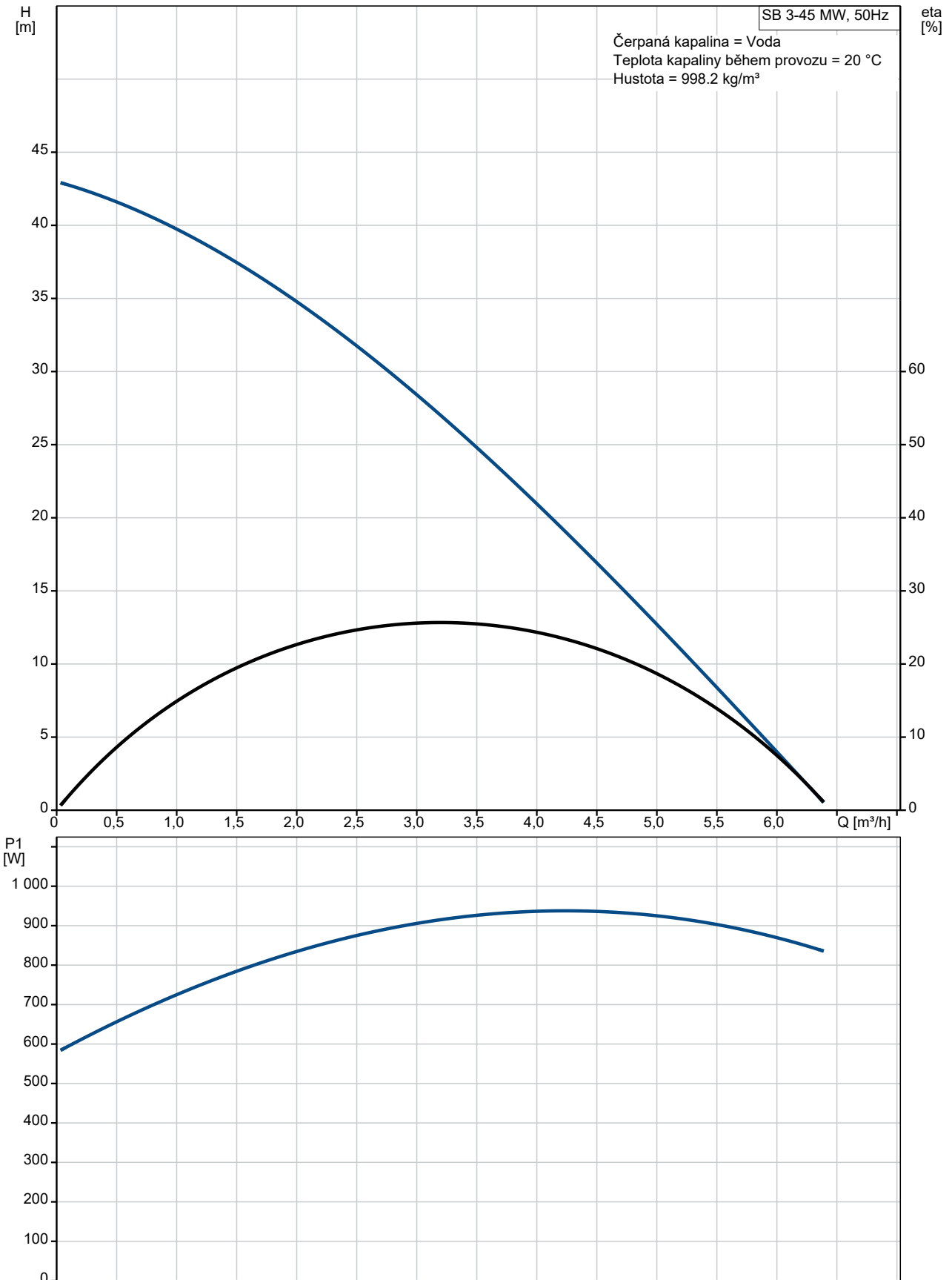


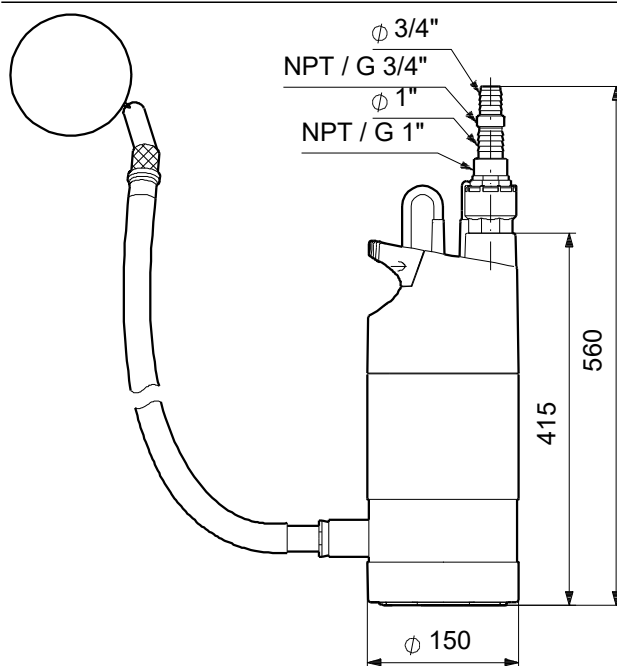
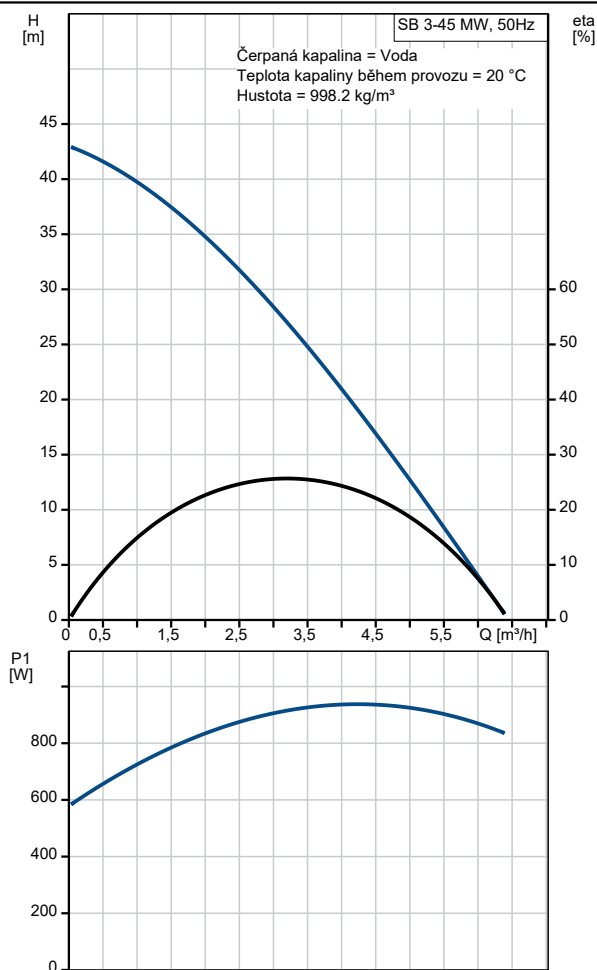
Počet	Popis
1	<p><b>Název produktu:</b> <b>SB 3-45 MW</b></p>  <p>Pozn.: obr. výrobku se může lišit od skuteč. výrobku</p> <p>Výrobní č.: <a href="#">97686706</a></p> <p>Grundfos SB 3-45 MW je ponorné 5" čerpadlo určené k čerpání čisté vody pro domácí a dešťové aplikace. Výhodou je tichý provoz = nehlukná alternativa k povrchovým čerpadlům. Čerpadlo je vyrobeno z vysoce kvalitních kompozitních a nerezových materiálů odolných vůči korozi.</p> <p>Max. teplota kapaliny: SB 3-45 MW je vybaven přívodním kabelem 15 m a maximální hloubka instalace je 10 m pod hladinou vody, s teplotou kapaliny v rozmezí od 0 °C do 40 °C °C.</p> <p>Název produktu: Zařízení SB 3-45 MW je ideální pro provoz v studnách nebo zemních nádržích, protože snadno zabráňuje vstupu pevných částic do čerpadla. Maximální velikost částic je 1 mm.</p> <p>Typ připojení vstup: Čerpadlo je vybaveno postranním přívodem/ohebnou hadicí s plovoucím sacím sítkem.</p> <p>Jednofázový model je účinně chráněn proti náhodnému přetížení vestavěnou tepelnou ochranou.</p> <p>Čerpadlo má zabudovanou tepelnou ochranu, která okamžitě zastaví čerpadlo, pokud se přehřeje. Po ochlazení se čerpadlo automaticky restartuje, jakmile dosáhne normální teploty.</p> <p>Kapalina:  Čerpaná kapalina: Voda  Rozsah teploty kapaliny: 0 .. 40 °C °C  Vybraná teplota kapaliny: 20 °C  Hustota: 998.2 kg/m<sup>3</sup></p> <p>Techn.:  Jmenovitý průtok: 2.83 m<sup>3</sup>/h  Jmen. dopravní výška: 30.1 m  Max. částice: 1 mm  Schválení: CE,WEEE  Toleranční pásmo křivky: ISO9906:2012 3B  Zpětný ventil: NE  Jmenovitá rychlost: 2800 ot/min</p> <p>Materiály:  Těleso čerpadla: Composite  Oběžné kolo: Kompozit</p> <p>Instalace:  Rozsah okolní teploty: -10 .. 50 °C</p>

Počet	Popis
	Typ připojení sacího hrdla: FLOATING STRAINER
	Výtlačné hrdlo: G 1"
	Max. instalační hloubka: 10 m
	Elektrické údaje:
	Napájecí vstup P1: 1.05 kW
	Jmenovitý výkon - P2: 0.62 kW
	Frekvence el. sítě: 50 Hz
	Jmenovité napětí: 1 x 220-240 V
	Jmenovitý proud: 4.8 A
	Rozběhový elektrický proud: 12 A
	Cos phi: 0.94
	Velikost kondenzátoru - provoz: 13 µF/450 V
	Krytí (IEC 34-5): IP68
	Třída izolace (IEC 85): F
	Vestavěná ochrana motoru: ANO
	Délka kabelu: 15 m
	Typ kabelu: H07RN-F 3G1
	Typ kabelové koncovky: SCHUKO
	Jiné:
	Čistá hmotnost: 9.63 kg
	Hrubá hmotnost: 10.4 kg
	Přepravní objem: 0.031 m <sup>3</sup>
	Dánské číslo VVS: 391362045
	Švédské číslo RSK: 5850351
	Norské číslo NRF: 9041869
	Země původu: IT
	Číslo tarifu: 84137029

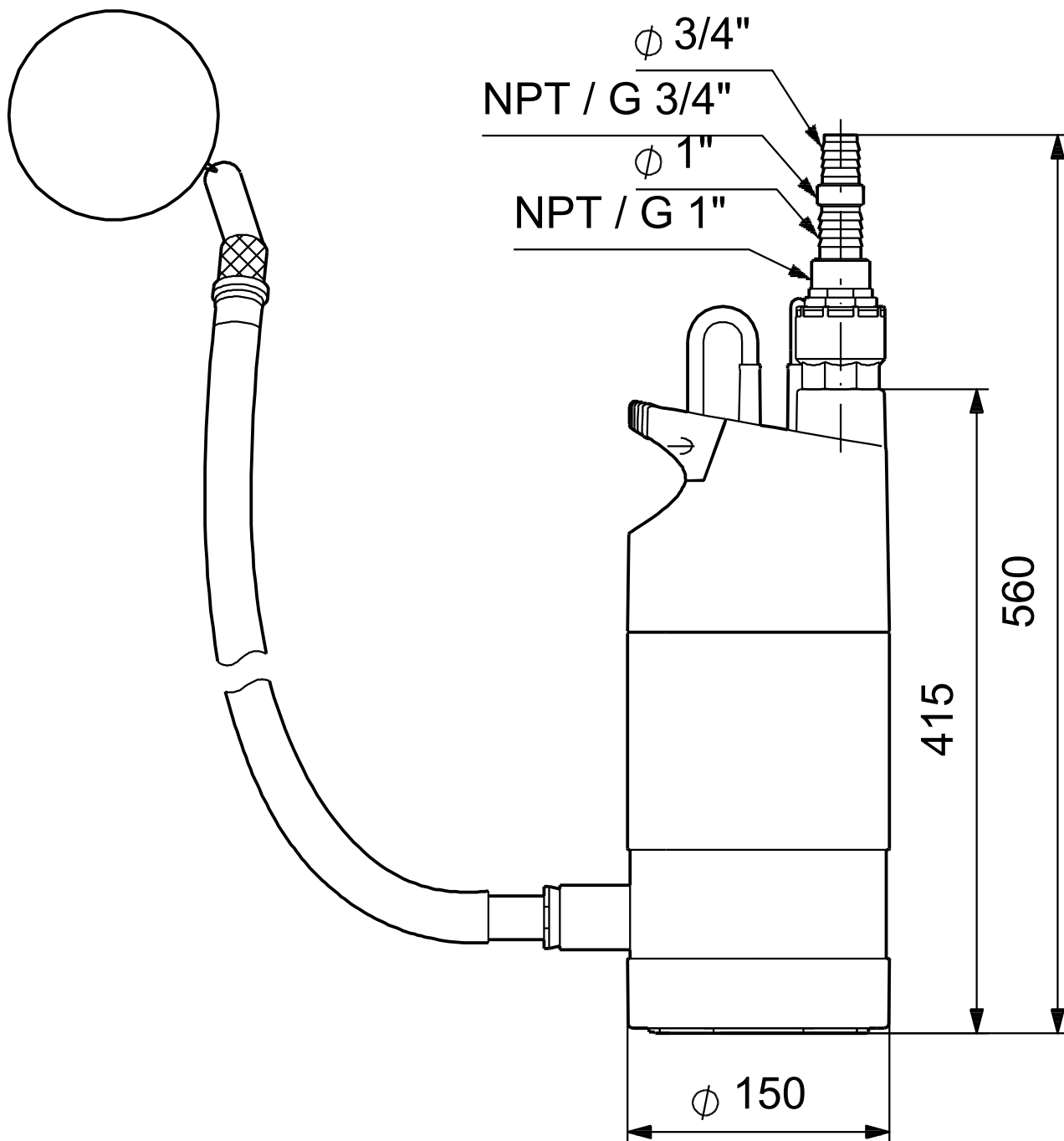
## 97686706 SB 3-45 MW 50 Hz



Popis	Hodnota
<b>Všeobecná informace:</b>	
Název výrobku:	SB 3-45 MW
Objednávací číslo:	97686706
EAN kód::	5710621504171
<b>Techn.:</b>	
Jmenovitý průtok:	2.83 m <sup>3</sup> /h
Jmen. dopravní výška:	30.1 m
Max. dopr. výška:	45 m
Oběžná kola:	4
Max. částice:	1 mm
Schválení:	CE, WEEE
Toleranční pásmo křivky:	ISO9906:2012 3B
Zpětný ventil:	NE
Jmenovitá rychlost:	2800 ot/min
<b>Materiály:</b>	
Těleso čerpadla:	Composite
Oběžné kolo:	Kompozit
<b>Instalace:</b>	
Rozsah okolní teploty:	-10 .. 50 °C
Typ připojení sacího hrdla:	FLOATING STRAINER
Výtlačné hrdlo:	G 1"
Max. instalační hloubka:	10 m
<b>Kapalina:</b>	
Čerpaná kapalina:	Voda
Rozsah teploty kapaliny:	0 .. 40 °C °C
Vybraná teplota kapaliny:	20 °C
Hustota:	998.2 kg/m <sup>3</sup>
Rozsah hodnot pH:	4-9
<b>Elektrické údaje:</b>	
Napájecí vstup P1:	1.05 kW
Jmenovitý výkon - P2:	0.62 kW
Frekvence el. sítě:	50 Hz
Jmenovité napětí:	1 x 220-240 V
Jmenovitý proud:	4.8 A
Rozběhový elektrický proud:	12 A
Cos phi:	0.94
Velikost kondenzátoru - provoz:	13 µF/450 V
Krytí (IEC 34-5):	IP68
Třída izolace (IEC 85):	F
Vestavěná ochrana motoru:	ANO
Délka kabelu:	15 m
Typ kabelu:	H07RN-F 3G1
Typ kabelové koncovky:	SCHUKO
<b>Řídící jednotky:</b>	
Průtokový spínač:	N
<b>Jiné:</b>	
Čistá hmotnost:	9.63 kg
Hrubá hmotnost:	10.4 kg
Přepravní objem:	0.031 m <sup>3</sup>
Dánské číslo VVS:	391362045
Švédské číslo RSK:	5850351
Norské číslo NRF:	9041869
Země původu:	IT
Číslo tarifu:	84137029



## 97686706 SB 3-45 MW 50 Hz



Poznámka! Všechny jednotky musí být v[mm] jestliže není uvedeno jinak.  
Poznámka: tento zjednodušený rozměrový náčrtek nezobrazuje všechny detaily.